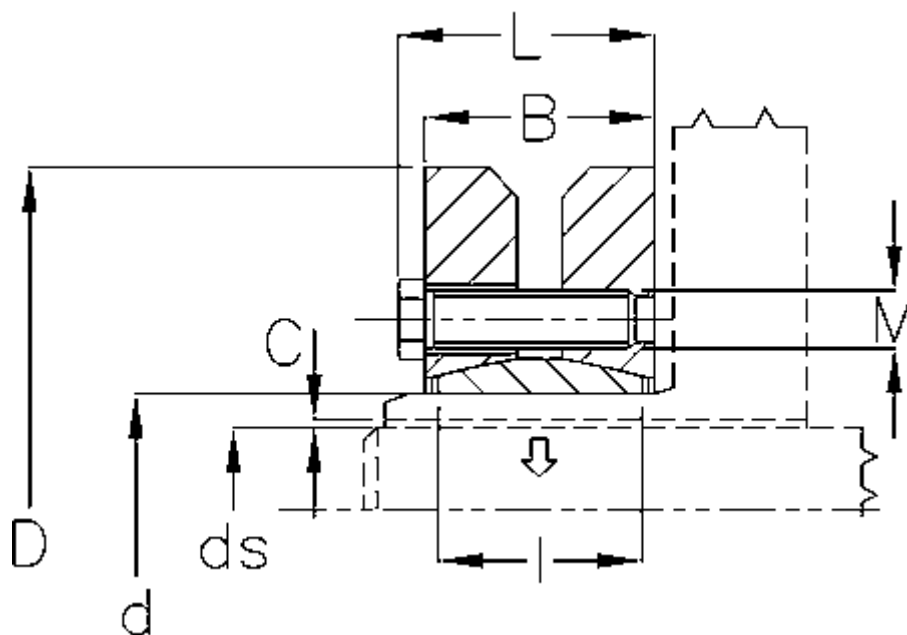


Varenummer: 438000350

Beskrivelse: Rota-fix spændelement SD 350

Mål



B mm	= 162
C maks.	= 0,111
d H8 mm	= 350
D mm	= 580
ds mm	= 270
F kN aksialkraft	= 3275
L mm	= 175
l mm	= 140

M mm	= M20
T Nm drejningsmoment	= 443000
Ts Nm boltetilspændingsmoment	= 490